

# Perennator FS706 Pyrosil B

## Alkoxy

### Produktbeschreibung

Perennator FS706 Pyrosil B ist ein schwerentflammbarer Einkomponenten-Silikon-Dichtstoff nach DIN 4102, B1 zwischen massiven mineralischen oder metallischen Baustoffen.

Perennator FS706 Pyrosil B hat nach der Aushärtung eine hohe dauerhafte Elastizität, hohes Rückstellvermögen und gute entsprechende Haften-schaften, auch unter extremen äußeren Bedingungen. Das Perennator FS706 Pyrosil B ist UV-, alterungs- und witterungsbeständig.

### Anwendungsgebiete

Perennator FS706 Pyrosil B ist zur Abdichtung von Hochbaufugen nach DIN 18 540-F, Versiegelung feuerhemmender und feuerwiderstandsfähiger Bauteile, wie z. B. Verglasungen und alle Arten von Anschluss- und Dehnungsfugen; Abdichtung von Brandschutzverglasungen und jede Form von Anschluss- und Baudehnungsfugendichtungen, die B1 (DIN 4102) erfordern; Abdichtungen von Lüftungskanälen, Rauchklappen, Fluchttreppen, Rohrdurchführungen.

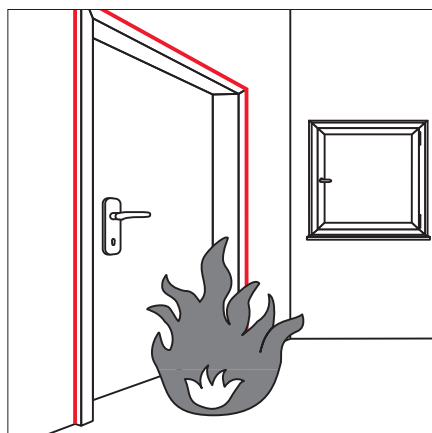
### Produktvorteile

- schwer entflammbar nach DIN 4102, B1
- geprüft nach DIN 18540 F
- UV-beständig
- dauerhaft elastisch

### Lieferform

- 310 ml e Kartusche

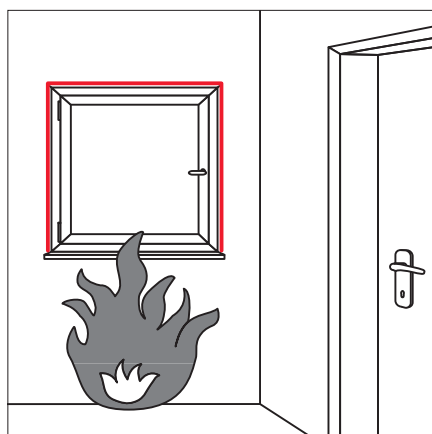
Best.-Nr.	Farbe	Stück/ Karton	Karton/ Palette
072802-			
607058	weiß	20	60
603058	grau	20	60
608058	schwarz	20	60



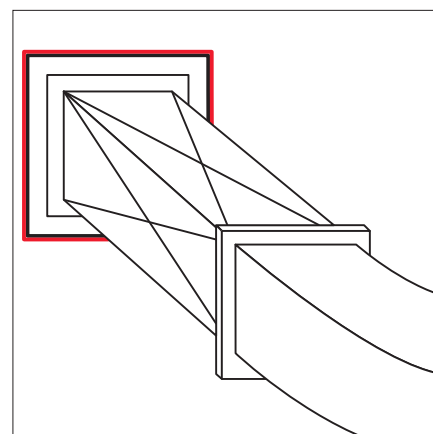
Abdichtung feuerhemmender Türen



Perennator FS706 Pyrosil B



Abdichtung feuerhemmender Fenster



Abdichtung von Rohrschächten

### Technische Daten Perennator FS706 Pyrosil B

Eigenschaften	Norm	Wert
Reaktionssystem		Alkoxy
Spez. Gewicht	DIN 52 451	1,50 g/cm <sup>3</sup>
Hautbildung <sup>1)</sup>		ca. 20 – 30 Minuten
Aushärtung <sup>1)</sup>		nach 1 Tag: 2 mm nach 7 Tagen: 5 mm
Volumenänderung	ISO 10 563	-2 %
Zulässige Gesamtverformung		25 %
Shore-A-Härte	DIN 53 505	15
E-Modul (100 %)	DIN EN 28 339	0,3 N/mm <sup>2</sup>
Zugfestigkeit	DIN EN 28 339	0,6 N/mm <sup>2</sup>
Bruchdehnung	DIN EN 28 339	350 %
Rückstellvermögen	DIN EN 27 389	> 95 %
Verarbeitungstemperatur		+ 5 °C bis + 40 °C <sup>2)</sup>
Temperaturbeständigkeit		-50 °C bis + 150 °C
Lagerfähigkeit		12 Monate

<sup>1)</sup> bei + 23 °C und 50 % Luftfeuchtigkeit

<sup>2)</sup> bei Temperaturen unter 5 °C muss mit einer reduzierten Durchreaktion gerechnet werden

# Perennator FS706 Pyrosil B

Tremco illbruck GmbH & Co. KG  
Werner-Haepf-Strasse 1  
92439 Bodenwöhr, Deutschland  
Tel. + 49 (0) 94 34/208-0  
Fax + 49 (0) 94 34/208-230  
E-Mail: info-de@tremco-illbruck.com

## Verarbeitungshinweise

### Vorbehandlung der Haftflächen

Die Untergründe müssen tragfähig, staubfrei, sauber, trocken und frei von Trennmitteln sein. Porengeschlossene, nichtsaugende Untergründe mit Perennator Reiniger R40 reinigen. Bei empfindlichen Oberflächen mit Wasser verdünnten Perennator Reiniger R40 verwenden (Eigenversuche notwendig). Rost und lose Anstriche beeinträchtigen die Haftfestigkeit und sind zu entfernen.

### Fugenausbildung

Bei der Brandschutz-Glasversiegelung Perennator FJ120 Pyrosil B Brandschutzverglasungsband mit solchen Abmessungen verwenden, dass die Fugendimensionierung der DIN 18 545, T1 bzw. der Rosenheimer Tabelle entspricht. Der Mindestfugenquerschnitt beträgt 4 x 6 mm. Sonstige Fugenausbildungen und -dimensionierungen werden entsprechend der DIN 18 540 bestimmt. Als sinnvolle Ergänzung bietet sich Perennator FJ120 Pyrosil B Brandschutzverglasungsband als Hinterfüllband für Fugen bei feuerhemmenden Trennwänden, Elementen, Türen etc. an. Hinterfüllmaterialien müssen mit Perennator FS706 Pyrosil B verträglich sein gemäß der DIN EN 26 927. Ungeeignet sind öl-, teer- oder bitumenhaltige Hinterfüllmaterialien sowie Materialien auf Naturkautschuk-, Chloropren- oder EPDM-Basis.

### Fugenausfüllung

Zur Erzielung optisch einwandfreier Fugen empfehlen wir das Abkleben der Fugenränder mit einem geeigneten Klebeband. Perennator FS706 Pyrosil B blasenfrei in die Fuge einbringen. Fuge vollständig ausfüllen. Abglätten des

Dichtstoffs mit geeignet geformtem Spachtel unter Verwendung von Perennator Glättmittel (1 Esslöffel Perennator Glättmittel auf ca. 2 Liter Wasser). Glättmittellösung mittels Sprühflasche sparsam aufbringen. Das Abglätten muss vor der Hautbildung des Dichtstoffes erfolgen. Um ein Aufreißen der sich bildenden Haut zu vermeiden, Klebeband danach sofort abziehen. Überschüssiges Perennator Glättmittel von Rahmen und Glas sorgfältig abwischen.

### Primer (Haftvermittler)

Perennator FS706 Pyrosil B haftet auf einer Vielzahl von Untergründen ohne Anwendung eines Primers (z. B. auf Glas, Lasuren und Lacken). Eine Haftverbesserung auf Metallen ist in der Regel durch Vorgrundierung mit Perennator Primer für „nicht saugende Untergründe“ möglich. Auf porösen Untergründen kann die Haftfähigkeit durch Verwendung des Primers für „saugende Untergründe“ verbessert werden. Bitte die Primerliste beachten und eigene Haftversuche durchführen.

### Reinigung

Frisches, noch nicht abgebundenes Perennator FS706 Pyrosil B kann mittels Perennator Reiniger R40 entfernt werden. Ausgehärtetes Material kann nur mechanisch mit Hilfe eines geeigneten Werkzeuges (z. B. Abziehklinge) entfernt werden.

### Einschränkungen

Perennator FS706 Pyrosil B sollte nicht in abgeschlossenen Bereichen eingesetzt werden, da es zum Aushärten Luftfeuchtigkeit benötigt. Perennator FS706 Pyrosil B ist nicht geeignet für Structural Glazing-Fassaden

oder den Isolierglasrandverbund. Perennator FS706 Pyrosil B ist nicht für Abdichtungen im Lebensmittelbereich, Aquarienbau und direkte medizinische oder pharmazeutische Indikation zu verwenden.

### Lagerfähigkeit

Bei kühler, trockener und frostfreier Lagerung ist der Dichtstoff im ungeöffneten Originalgebinde bis zu 12 Monaten verarbeitbar (Temperatur, rel. Luftfeuchtigkeit beachten).

### Sicherheitshinweis

Darf nicht in die Hände von Kindern gelangen. Berührungen mit den Augen und der Haut vermeiden. Nur in gut gelüfteten Bereichen verwenden. Weitere Informationen sind dem EG-Sicherheitsdatenblatt zu entnehmen. Enthält N-(3-Trimethoxysilyl)propyl-ethylendiamin. Kann allergische Reaktionen hervorrufen.

### Service

Auf Wunsch steht Ihnen die Tremco illbruck Anwendungstechnik jederzeit zur Verfügung.

### Tremco illbruck Sortiment

illbruck Fugen-Dichtungsbänder  
illbruck Folien  
illbruck Butyl-Dichtbänder  
illbruck PUR-Schäume  
illbruck Sonderprodukte  
illbruck Zubehör  
Perennator Dichtstoffe  
illbruck Klebstoffe

### Zusatzinformation

Vorstehende Angaben können nur allgemeine Hinweise sein. Wegen der außerhalb unseres Einflusses liegenden Verarbeitungs- und Anwendungsbedingungen und der Vielzahl unterschiedlicher Materialien sind ausreichende Eigenversuche durchzuführen, um das Material auf seine Eignung in der jeweiligen Anwendung zu prüfen.

Stand der Herstellerangaben 09/11. Technische Änderungen vorbehalten.  
Die aktuellste Version finden Sie unter [www.tremco-illbruck.com](http://www.tremco-illbruck.com).